



חנות קטנה ונגישה < שווה לעסק שלך

כיצד להנגיש עסקים
קטנים (גם) לאנשים עם מוגבלות



בעל/ת עסק יקר/ה

איגוד לשכות המסחר מברך את נציבות שוויון זכויות לאנשים עם מוגבלות על הוצאת חוברת מועילה זו, המסבירה לעסקים קטנים כיצד ניתן להפוך את מקום העסק לנגיש יותר באמצעות מספר פעולות פשוטות.

ישנה חשיבות רבה לנגישות העסקים מול הציבור הרחב ובכלל זה לאנשים עם מוגבלות.

אנו מאמינים כי יש לסייע במיוחד לאנשים עם מוגבלות גם ברמה האנושית וגם ביצירת נגישות טובה יותר וכי שיתוף פעולה בין הנציבות לבין המגזר העסקי ישיג את המטרה של תשתית נגישה לכלל הציבור.

בברכה,

עו"ד אוריאל לין

נשיא איגוד לשכות המסחר

בעלי עסק יקרים

היום, לתרום לשילוב אנשים עם מוגבלות בחברה, ולהימנע מתביעות משפטיות בעתיד. אנו מזמינים אתכם להצטרף למהפכת הנגישות, ולהתאים את עסקיכם לכלל הציבור.

בחוברת זו 7 צעדים פשוטים שיסייעו לכם לבדוק האם העסק שלכם נגיש ולהבין מה נדרש לעשות כדי להנגיש אותו*.

בברכה,

אחיה קמארה – נציב שוויון זכויות לאנשים עם מוגבלות
משרד המשפטים

את התקנות המלאות – תקנות שוויון זכויות לאנשים עם מוגבלות (התאמות נגישות למקום ציבורי שהוא בניין קיים) התשע"ב 2011. ניתן למצוא באתר

האינטרנט שלנו בכתובת www.Mugbaluyot.mishpatim.gov.il

* מטרת החוברת היא להציג את עיקרי התקנות הנוגעות למרב העסקים הקטנים ששטחם עד 100 מ"ר ובתי אוכל ששטח הישיבה בהם אינו עולה על 25 מ"ר, אין בחוברת להוות תחליף לתקנות – התקנות הן המחייבות.

כעשרים אחוז מהאוכלוסייה הבוגרת בישראל הם אנשים עם מוגבלות, אולם עסקים רבים המשמשים בפעילות יום יומית של הציבור בתחומי חיים שונים וביניהם עסקים קטנים, אינם נגישים היום לאנשים אלה.

משמעות הדבר היא שמאות-אלפי אזרחים אינם יכולים לצרוך שירותים באופן שוויוני, מכובד ועצמאי, יחד עם כלל הלקוחות.

תקנות הנגישות החדשות של חוק שוויון זכויות לאנשים עם מוגבלות, מחייבות הנגשה של עסקים קטנים כגון חנויות, משרדים ובתי אוכל, הפועלים בבניינים קיימים (שהוקמו לפני אוגוסט 2009). לפי תקנות אלה, כל עסק שבו ניתן שירות לציבור צריך להיות נגיש לאנשים עם מוגבלות עד ליוני 2014.

עם הנגשת העסק, יזכו העסקים לכלול במעגל לקוחותיהם את כל אותם אלה שלא נכללו בו עד

1. אפשר להגיע?

האם לפני הכניסה לעסק יש רחבה פנויה בגודל 1.30×1.70 מ' לפחות (או 1.50×1.50 מ')?



כן

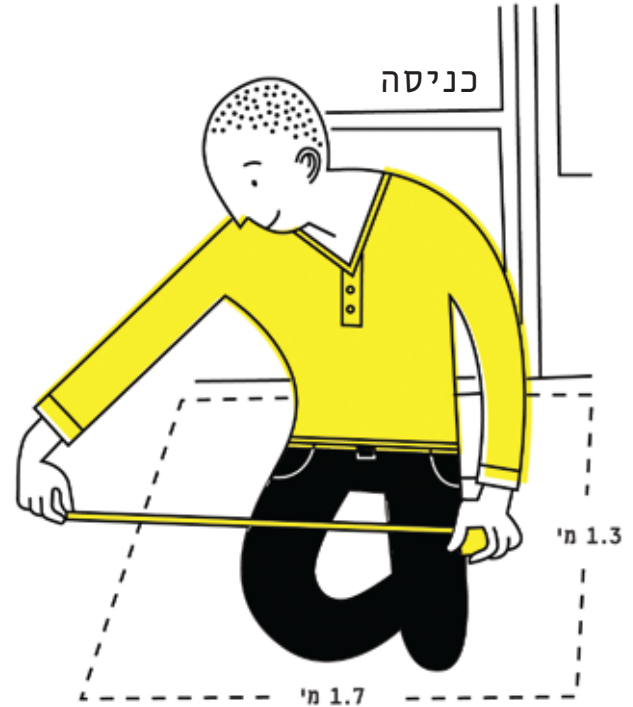
המשיכו לשלב הבא



לא

כיצד תשפרו?

1. פנו את הרחבה מחפצים כגון פחי אשפה, מעמדים, ארגזים, עציצים ורהיטים.
2. אם יש מכשולים שאינם בשליטתכם פנו לגורם האחראי ובקשו לפנותם.
3. דאגו שהרצפה תהיה מחומר קשיח (לא חול, חצץ, שטיח עבה וכד') ושאינן בה בליטות או שקעים.



2. אפשר לפתוח את הדלת בקלות?

האם לקוחות שאין להם הרבה כוח בידיים יכולים לפתוח את דלת הכניסה לעסק? הדרך הפשוטה לבדוק זאת היא לבקש מילדים בני 5 ומטה לפתוח את הדלת בכוחות עצמם.

כן
המשיכו לשלב הבא

לא
כיצד תשפרו?

1. ודאו שאין שום דבר המקשה על פתיחת הדלת (שטיח, מרצפת בולטת וכד').

2. אם קיים התקן שסוגר את הדלת, כווננו את מידת ההתנגדות לפתיחה, החליפו אותו בכזה שלא דורש כוח רב, או שחררו אותו לגמרי.



3. אפשר להיכנס?

האם הכניסה לעסק היא בגובה המדרכה
הצמודה אליה?



כן

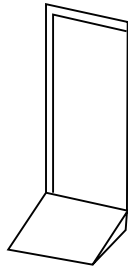
המשיכו לשלב הבא



לא

כיצד תשפרו?

אם ההפרש בין המדרכה לכניסה לעסק גדול
מסנטימטר אחד, התקינו רמפה (כבש) לפי
ההנחיות שבעמודים 10-12 בחוברת זו.



4. אפשר להיכנס?

האם רוחב הפתח הוא לפחות 75 ס"מ?

מדדו את רוחב פתח העסק מכנף הדלת הפתוחה
למשקוף ממול.

כן
המשיכו לשלב הבא

לא
כיצד תשפרו?

1. הזיזו המעצור של הדלת או חפצים שמפריעים לדלת להיפתח עד הסוף.
2. אם צריך להרחיב, נסו על ידי החלפת משקוף עבה למשקוף דק או ע"י התקנת משקוף רחב מצידו החיצוני של הפתח.
3. ודאו שהמעבר בין הדלת הפתוחה לחפצים שמולה הוא 90 ס"מ לפחות.



5. אפשר להגיע מהפתח לעמדת השירות?

האם רוחב המעבר בין פתח עסק ועד עמדת השירות הוא 90 ס"מ לפחות?

האם לאורך המעבר יש לפחות שטח בגודל 1.70X1.30 מ' או 1.50X1.50 מ', המאפשר

לאנשים בכסאות גלגלים להסתובב?

כן
המשיכו לשלב הבא

לא
כיצד תשפרו?

1. הרחיבו מעברים ישרים (ללא פניות) לרוחב 90 ס"מ לפחות. הסירו מהדרך כל מה שעלול להפריע לתנועה: מעמדים, ארגזים, ריהוט וכדומה.

2. ליד דלפק השירות ובפניות (בזווית הגדולה מ 30 מעלות) בדרך אליו, הכשירו שטח בגודל 1.70X1.30 מ' או 1.50X1.50 מ', המאפשר לאנשים בכיסאות גלגלים להסתובב.

3. אם אין ברירה, שנו את מיקום הדלפק כך שיהיה אפשר להגיע אליו בנוחות גם עם קביים, הליכון או כסא גלגלים.



6. האם דלפק השירות נגיש?

האם דלפק השירות (או לפחות קטע ממנו באורך 90 ס"מ) נמוך מ-1.10 מ'?
האם הקטע הנמוך של הדלפק פנוי מסחורה, או ציוד כלשהו?

כן
המשיכו לשלב הבא

לא
כיצד תשפרו?

1. פנו את הדלפק מסחורה.
2. אם הדלפק גבוה מדי, הנמיכו לפחות קטע ברוחב 90 ס"מ עד לגובה 1.05 מ'.
3. פנו חפצים המסתירים את הפנים של נותן השירות, כך שלקויי שמיעה יוכלו לקרוא את שפתיו.



7. ועוד מספר דברים

< דאגו לתאורה טובה בכל מרחב העסק כדי שלקוחות עם לקות ראייה לא יתקלו בחפצים.

< אם קיימים תאי מדידה, דאגו שלפחות אחד מהם יהיה נגיש: גודל 1.70X1.30 מ' או 1.5X1.50 מ', רוחב הפתח 75 ס"מ לפחות, ובתוכו כיסא עם ידיות בגובה 45-48 ס"מ.

אם מצאתם בעיית נגישות שאתם מתלבטים כיצד לפתור אותה תוכלו לפנות לאנשי מקצוע בתחום - רשימת מורשי נגישות מצויה באתר משרד התמ"ת.

< הדביקו מדבקות גדולות בשני צבעים שונים (אחד בהיר ואחד כהה) על דלתות וקירות זכוכית, כדי שאנשים לא יתקלו בהם.

< דאגו שהשלטים בעסק יהיו מנוסחים באופן פשוט וברור, כתובים באותיות ברורות ושצבע האותיות יהיה בולט על הרקע של השלט. התקינו את השילוט בגובה העיניים.

< באזור השירות (הדלפק, קופה) דאגו לתאורה מספיקה ולא מסנוורת שתאיר את נותני השירות כך שלקוחות עם מוגבלות שמיעה יוכלו לקרוא את שפתייהם.

נגישות משמעותה אפשרות הגעה למקום, תנועה והתמצאות בו, ויכולת שימוש בשירות הניתן בו באופן שוויוני, מכובד ועצמאי. לפיכך, חשוב ביותר שנותן השירות יתייחס ברגישות, סבלנות וכבוד:

לפני שאתם נוגעים באדם עם מוגבלות או באביזרי העזר שלו בקשו את רשותו. על פי שיקול דעתכם - מומלץ לאפשר קדימות בתור ולהפגין גמישות.

היו קשובים לבקשת סיוע של אדם עם מוגבלות. אם תרצו, הציעו סיוע בעצמכם (בהורדת מוצרים ממדפים, אריזה וסחיבה של מוצרים, מילוי טפסים וכדומה). אם אדם עם מוגבלות מסרב להצעת הסיוע, יש לכבד זאת. פנו אל אדם עם מוגבלות בגובה העיניים.

אנו מאחלים לכם הצלחה
ופרנסה טובה!

הנחיות לבניית רמפה (כבש)

סוג הרמפה (כבש) שיש לבנות בפתח החנות תלוי בגודל ההפרש בין המדרכה לרצפה בפתח החנות.

א. אם ההפרש הוא בין 1 ל 3 ס"מ:

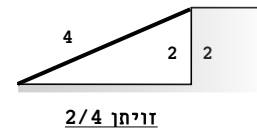
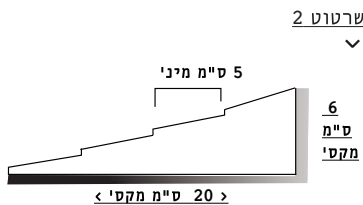
התקינו רמפה קשיחה וקבועה לרוחב כל הפתח. הרמפה יכולה להיות עשויה מתכת, בטון או עץ. על אורך השיפוע להיות כפול מגובה המדרגה.

לדוגמא:

עבור מדרגה בגובה 2 ס"מ אורך השיפוע יהיה 4 ס"מ. עבור מדרגה בגובה 3 ס"מ אורך השיפוע יהיה 6 ס"מ.

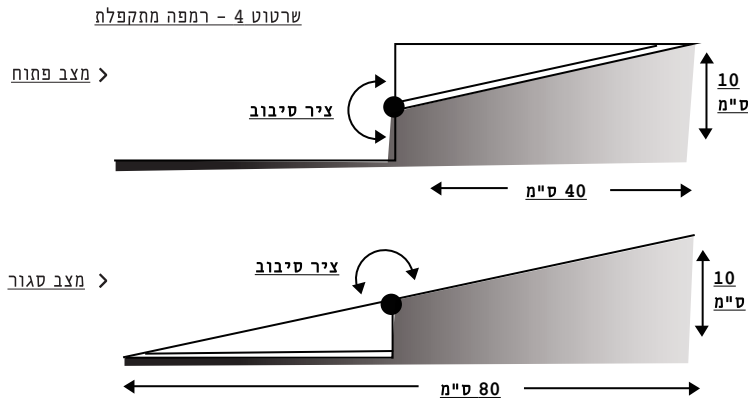
ב. אם ההפרש הוא בין 3 ל 6 ס"מ:

התקינו רמפה בשיפוע שלא עולה על 30% (ראו שרטוט 1). או רמפה עם שיפוע מדורג (ראו שרטוט 2). על הרמפה להיות קשיחה וקבועה לרוחב כל הפתח. על הרמפה להיות עם משטח נוגד החלקה. אם היא פולשת יותר מ-10 ס"מ לתחום השטח הציבורי יש לדאוג שצבעה יהיה מנוגד לסביבה כדי שיבחינו בה (כהה אם הסביבה בהירה ולהיפך). בכל מקרה, הרמפה לא תפלוש יותר מ-20 סנטימטר לתחום השטח הציבורי.



ג. אם גובה המדרגה הוא בין 6 ל 20 ס"מ:

בדקו בעמוד הבא האם הנכס זכאי לפטור. אם אינכם זכאים לפטור ניתן להתקין אחד מאלה:



1. רמפה (כבש), בשיפוע שלא יעלה על 12%.

2. רמפה מתקפלת מקובעת אל המבנה ושיפועה במצב פתוח אינו עולה על 12%; ראו שרטוט 4. רמפה זו תופסת מחצית מהשטח של רמפה רגילה ובכך יתרוונה. בכל מקרה עליכם לפנות לאגף ברשות המקומית המטפל במדרכות כדי לקבל הנחיותיהם.

17	16	15	14	13	12	11	10	9	8	7	גובה מדרגה
145	135	120	115	105	100	90	80	70	65	55	אורך הרמפה

טבלת עזר לחישוב אורך הרמפה לפי גובה המדרגה (המידות בס"מ):

הנחיות לבניית רמפה (כבש)

ד. אם גובה ההפרש הוא מעל 20 ס"מ:

בדקו אם אתם זכאים לפטור מהתקנת רמפה לפי הסעיף הבא. אם אינכם זכאים לפטור, פנו לאגף המטפל במדרכות ברשות המקומית כדי לקבל הנחיות פעולה לפי התקנות.

ניתן לקבל פטור מהתקנת רמפה אם מתקיימים כל הסעיפים הבאים:

- < גובה המדרגה או המדרגות עולה על 15 ס"מ
- < העסק נמצא בחזית מסחרית לאורך רחוב
- < שטח העסק אינו עולה על 100 מ"ר

* אם אתם זכאים לפטור מהתקנת רמפה הנכם פטורים גם מההנגשות המפורטות בסעיפים 4-6, למעט רחוב מעברים בגודל 90 ס"מ.

אם אתם זכאים לפטור מבניית רמפה עליכם להתאים את המדרגות אל ובחור העסק לאנשים עם מוגבלות אחרות:

1. סמנו את המדרגות ע"י צביעה או הדבקה של פס ברוחב כ-4 ס"מ לכל רוחב המדרגה/ות. צבע הפס צריך להיות בולט על רקע צבע המדרגה.

2. אם יש יותר מ-2 מדרגות התקינו מאחזים בגווי 85-95 ס"מ משני צידי המדרגות.

כתיבה: נעמה מזור, גילה גרטל
איור ועיצוב: אלה כהן
נדפס בנובמבר 2011

נציבות שוויון זכויות לאנשים עם מוגבלות,
משרד המשפטים
בית הדפוס 12, ירושלים
אתר אינטרנט:

www.Mugbaluyot.mishpatim.gov.il

טלפון לפניות ציבור: 02-6549555